



Aquarea T-CAP Hydraulische All in One M-Serie

100% hydraulische oplossing voor sanitair warm water, verwarming en koeling vanuit een geïntegreerde compacte unit voor een ruimtebesparende oplossing.

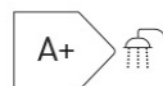
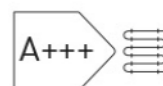
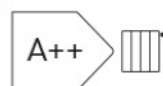
1. Maakt gebruik van natuurlijk koelmiddel R290 met GWP 3
2. Tot 75°C water tot -15°C buiten
3. Aquarea T-CAP, hoge prestaties ongeacht het klimaat: Houdt verwarmingscapaciteit tot -20°C bij 35°C water. / Betrouwbare buitenunits met Panasonic compressor, werkend tot -28°C buiten
4. Stille werking: Slechts 29 dB(A) geluidsdruk op 5m*.
5. Compatibel met Panasonic Comfort Cloud App en Aquarea Service Cloud

* Geluidsdrukberekening voor WH-WXG12ME5, vrijstaand, A +7°C, W 35°C in Rustmodus.

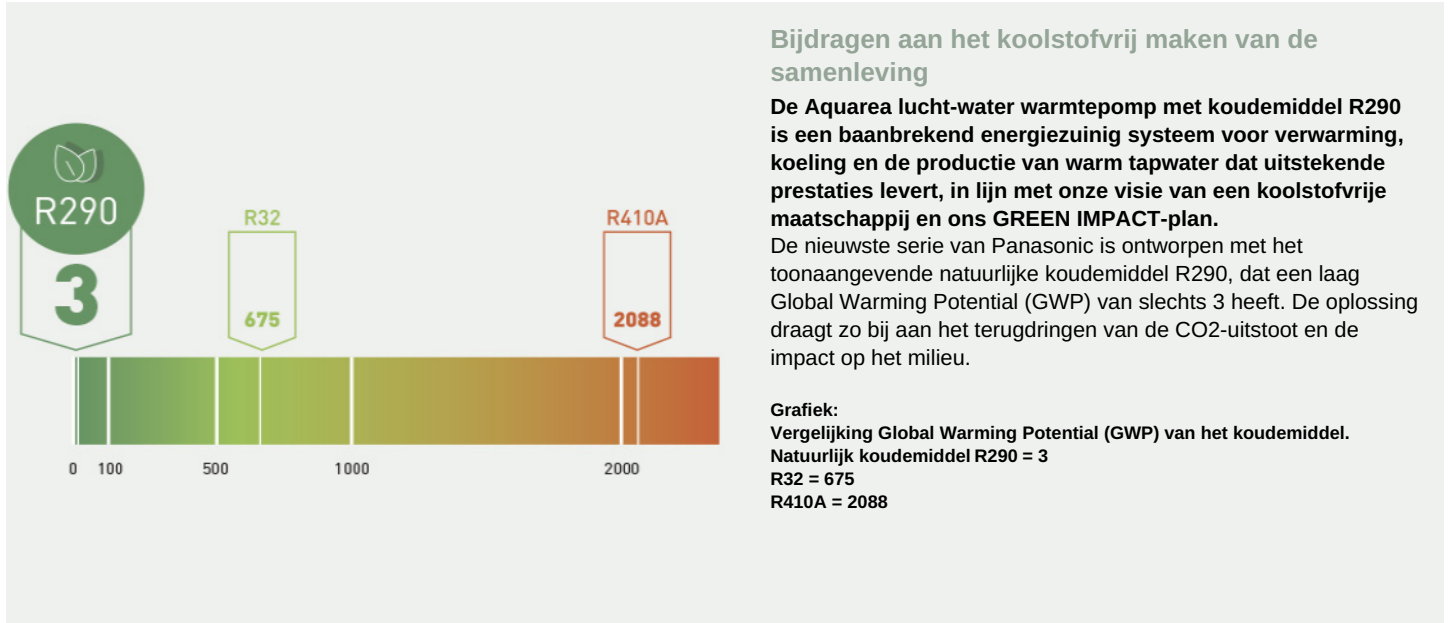


AQUAREA

R290



Een revolutie in ontwerp, efficiëntie en connectiviteit



Bijdragen aan het koolstofvrij maken van de samenleving

De Aquarea lucht-water warmtepomp met koudemiddel R290 is een baanbrekend energiezuinig systeem voor verwarming, koeling en de productie van warm tapwater dat uitstekende prestaties levert, in lijn met onze visie van een koolstofvrije maatschappij en ons GREEN IMPACT-plan.

De nieuwste serie van Panasonic is ontworpen met het toonaangevende natuurlijke koudemiddel R290, dat een laag Global Warming Potential (GWP) van slechts 3 heeft. De oplossing draagt zo bij aan het terugdringen van de CO2-uitstoot en de impact op het milieu.

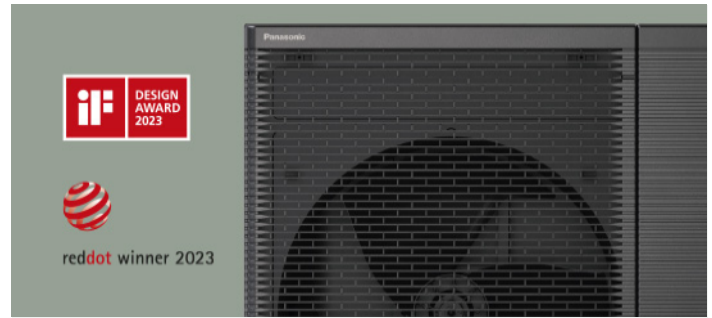
Grafiek:
 Vergelijking Global Warming Potential (GWP) van het koudemiddel.
 Natuurlijk koudemiddel R290 = 3
 R32 = 675
 R410A = 2088



T-CAP M Serie: de nieuwste generatie Aquarea lucht-water warmtepompen met R290

Flexibele installatie, geschikt voor retrofit en nieuwbouw.

Dankzij het nieuwe, modulaire concept kan de buitenunit onafhankelijk functioneren met alleen een afstandsbediening binnenshuis voor gebruikers die op zoek zijn naar basisfunctionaliteiten. Huiseigenaren kunnen kiezen voor meer functionaliteit door het integreren van de meer geavanceerde regelmodule of te kiezen voor het assortiment binnenuits.



Een revolutie in ontwerp

De buitenunit. Met een antracietgrijze kleur die in het hele assortiment is terug te vinden is de buitenunit ontworpen om in harmonie te zijn met de architectuur en de omgeving, met een stille werking.

De binnenunit. De binnenunit is ontworpen om moeiteloos op te gaan in uw interieur. De unit is beschikbaar in premium witte kleur, trouw aan de Aquarea-gedachte. De naadloos geïntegreerde controller die zorgt voor een strakke zwarte band over de unit onderstreept het strakke ontwerp.

* Onderscheidingen voor modellen van 9, 12 en 16 kW (een- en driefasig)



Aquarea T-CAP, hoge prestaties ongeacht de omstandigheden



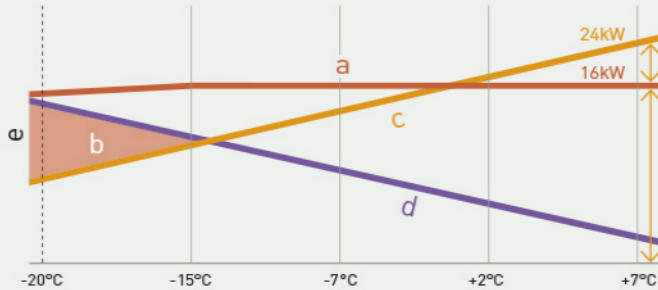
Aquarea T-CAP, hoge prestaties ongeacht het klimaat

Aquarea T-CAP buitenunits zijn uiterst betrouwbaar dankzij de kwaliteit van alle componenten, inclusief de nieuwe compressor met injectietechnologie, ontwikkeld en geproduceerd door Panasonic, die kan werken bij buitentemperaturen tot -28°C ¹⁾.

Aquarea T-CAP is speciaal ontworpen om te werken onder zware omstandigheden buiten, en kan werken bij buitentemperaturen tot -28°C ¹⁾ en behoudt de nominale verwarmingscapaciteit zelfs bij -20°C ²⁾ buitentemperatuur, zonder dat er een elektrische verwarming nodig is.

1) Tot -25°C buitentemperatuur voor 20, 25 en 30kW modellen. 2) Bij 35°C aanvoertemperatuur.

a. Aquarea T-CAP warmtepomp. b. Reserveverwarming. c. Standaard warmtepomp. d. Benodigde verwarmingsbelasting. e. Vermogen (kW)
Voor andere warmtepompen kan een grotere dimensionering nodig zijn plus extra ondersteuning voor backupverwarming.



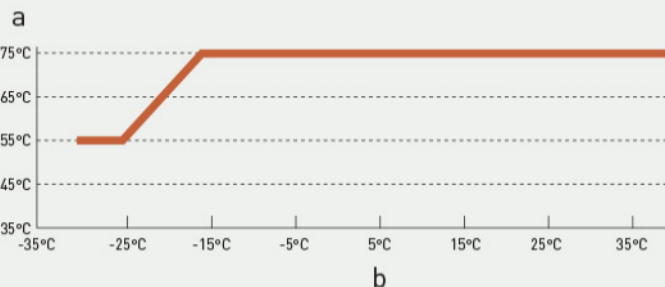
Voor renovatie en nieuwbouw

Het brede Aquarea T-CAP assortiment garandeert de meest geschikte keuze voor uw huis - ongeacht de grootte.

Aquarea T-CAP vervangt eenvoudig oude boilers of beheert bivalente installaties en is ideaal voor de toevoer van radiatoren, ventiloconvectoren of vloerverwarming tot 75°C, zelfs bij -15°C ¹⁾ buiten.

Het systeem kan zelfs warm water van 55°C leveren bij een buitentemperatuur van -28°C ²⁾.

1) Tot 15°C buiten voor modellen van 20 tot 30kW. 2) Tot -25°C buiten voor modellen van 20 tot 30kW.



Hoge energie-efficiëntie voor verwarming en sanitair warm water

De Aquarea M Serie bespaart energie en verlaagt de bedrijfskosten aanzienlijk door de hoogste ErP-energieklasse te bereiken.

De Aquarea M-serie kan een tapwatertemperatuur tot 65°C bereiken zonder gebruik te maken van de elektrische verwarming, zodat de boilersterilisatie kan worden uitgevoerd met de warmtepomp voor verdere energiebesparingen.

* Classificatievoorwaarden: verwarming: binnenluchttemperatuur: 20°C droge bol / buitenluchttemperatuur: 7°C droge bol / 6°C natte bol. Condities: watertoevoer temperatuur: 30°C / waterafvoer temperatuur: 35°C. Energieklasse voor WH-WXG12ME8.

Hoge energieklasse voor warm tapwater.

Energie-efficiëntieklasse tot A+ op een schaal van A+ tot F.

Hoge energieklasse voor toepassingen met lage/gemiddelde temperaturen.

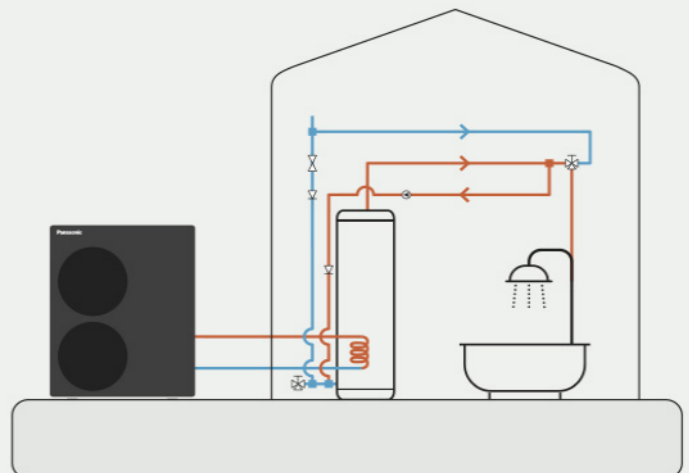
ErP 35°C / 55°C.

Energie-efficiëntieklasse tot A+++/A++ op een schaal van A+++ tot D.

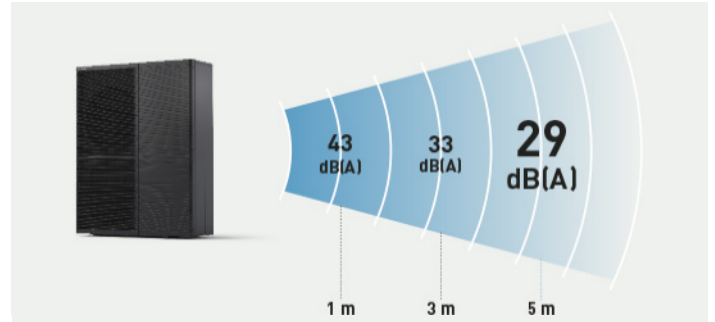
Maximaal warmwatercomfort

- Tot 40% meer tapwater met een hogere temperatuurinstelling voor extra ruimtebesparing
- Nieuwe circulatiestand voor directe beschikbaarheid van warm tapwater
- Tijdens de sterilisatie activeert de unit de circulatiestand voor warm tapwater voor het steriliseren van de waterleidingen.

Het warme water in de leidingen recirculeert terug naar de boiler met vaste intervallen tijdens de ingestelde tijdsperiode, waardoor de eindgebruiker direct over warm tapwater beschikt.



Harmonie tussen technologie en thuis



Stille werking. Panasonic's unieke geluidsarme architectuur

De compressor, die een belangrijke bron van geluid vormt, is uitgerust met een structuur met dubbele bodem voor een veilige, stille werking die in drukke woonwijken burens niet stoort.

* Geluidsdrubberekening voor WH-WXG12ME8, vrijstaand, A +7°C, W 35°C in rustmodus 3.

Flexibele hydraulische installatie

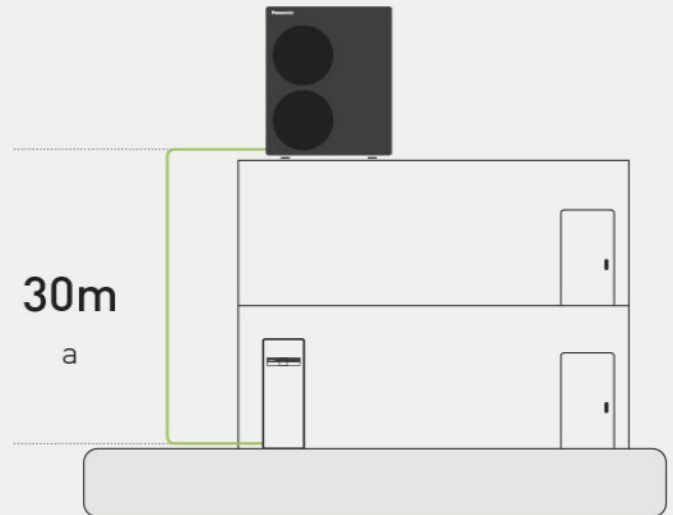
De installatie van het systeem is 100% hydraulisch, met alleen waterleidingen tussen de buitenunit en het interieur van de woning.

Meer leefruimte thuis.

Geen veiligheidsmaatregelen binnenshuis nodig voor koudemiddel- of gasleidingen.

Geen F-gascertificaat nodig

a: Maximaal hoogteverschil tussen buitenunit en binnenunit.



Betrouwbare technologie

De Aquarea T-CAP M Serie buitenunits zijn uitgerust met een Panasonic R290 scrollcompressor met injectietechnologie, geproduceerd in eigen huis, die kan werken bij buitentemperaturen tot -28°C*.

De buitenwarmtewisselaar is beschermd met een Bluefin-behandeling voor zware omgevingsomstandigheden.

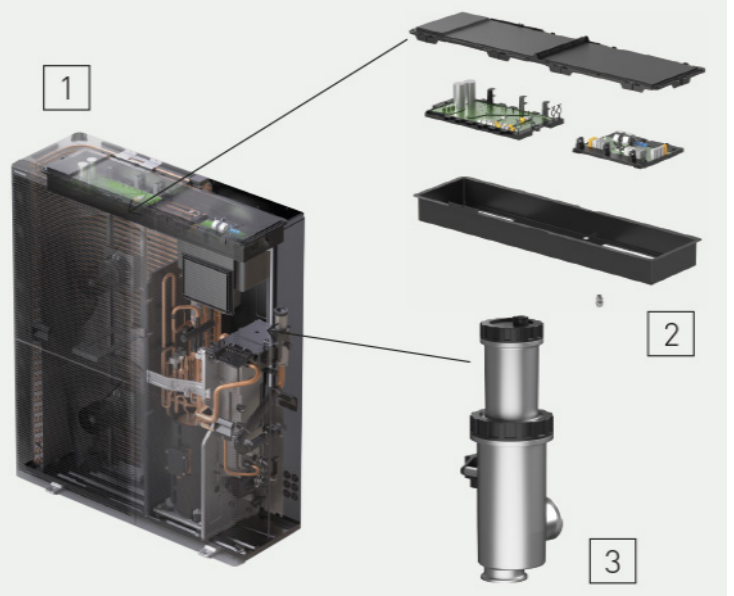
Groot onderhoudsgemak

Het geavanceerde ontwerp van de buitenunit houdt de printplaat op een veilige en toegankelijke plaats.

Aquarea M Serie veiligheidsoptimalisatie*.

- 1) Onbrandbare schakelkast
- 2) Voedingskastkabelwartel met afgedichte aansluitingen
- 3) Lucht/koelmiddelafscheider

* Geldt voor 9-12-16kW.



Aquarea All in One M-serie. De ultieme ruimtebesparende oplossing.



Binnenunits in premium wit

De binnenunit is ontworpen om naadloos op te gaan in je interieur, met een premium witte kleur die trouw is aan de Aquarea spirit. De naadloos geïntegreerde controller met slanke zwarte band over de unit onderstreept het ontwerp.

Voetafdruk van 599 x 602 mm vermindert de benodigde installatieruimte

Tot 40% meer tapwater met een hogere instelling van de boiler temperatuur

Geen buffervat nodig, wat ruimte, kosten en installatietijd bespaart

Aquarea All-in-One M serie: de beste technologie van Panasonic

1. Groot onderhoudsgemak.

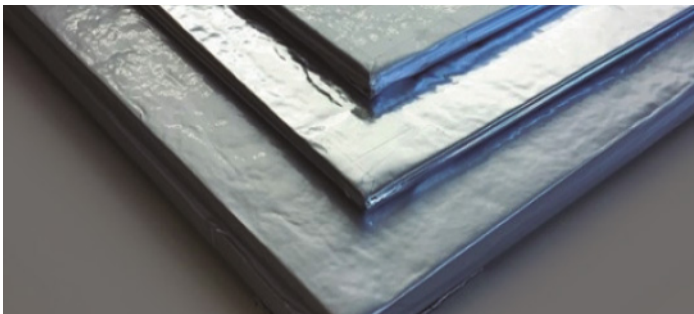
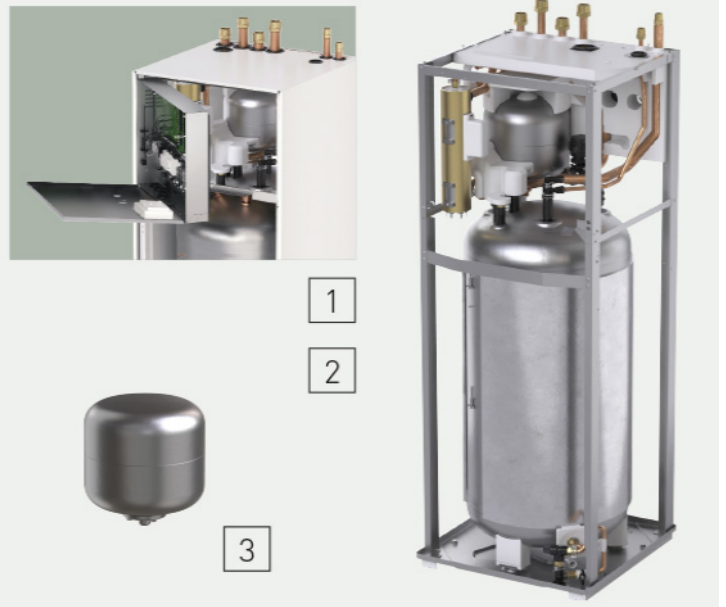
- Gemakkelijke toegang tot het hydraulische gedeelte dankzij het deurmechanisme
- Alle sensoren kunnen worden gecontroleerd vanaf de afstandsbediening
- Waterdruksensor en uitlezing op homescherm

2. Andere hoogwaardige componenten binnenin.

- Onderhoudsvrije Inox roestvrije 185l boiler
- Waterpomp met variabele snelheid ("A-klasse")
- Reserveverwarming
- Ingebouwde 3-wegklep

3. Groter hoogteverschil (tot 30m).

Met het nieuwe expansievat maakt de All in One M-serie een hoogteverschil tussen de binnen- en buitenunit mogelijk tot 30m.



U-Vacua™; Vacuüm isolatiepaneel

Aanzienlijke energiebesparingen met toonaangevende isolatieprestaties

U-Vacua™ VIP's bestaan uit een unieke kern van glasvezel omhuld met een laminaatfilm, opgebouwd uit diverse lagen van onder meer nylon, aluminium en een beschermlaag. De interne druk wordt gereduceerd tot een vacuüm van 1-20Pa, wat de thermische geleiding tot een minimum beperkt.



Aquarea All in One met elektrische anode

De All in One met ingebouwde stroomanode is de ideale oplossing voor installaties op locaties met zware wateromstandigheden.

De Aquarea M Serie biedt zelfs meer



Afstandsbediening in harmonie met het systeem

Afstandsbediening is ontworpen in harmonie met de rest van het systeem, met een geoptimaliseerde gebruikersinterface en verbeterde functies.

Slimme bivalentie: Kosteneffectieve bivalente modus met energietariflogica.

Geoptimaliseerde gebruikersinterface: Elk aanraakpunt is in harmonie ontworpen, met een geoptimaliseerde gebruikersinterface voor de volledige reeks.



Dubbel regelsysteem

Een dubbele bediening, voor onafhankelijke aansturing van twee zones in huis.

a: Zone 1: 18°C - b: Zone 2: 20°C.



Integratie gebouwbeheersysteem

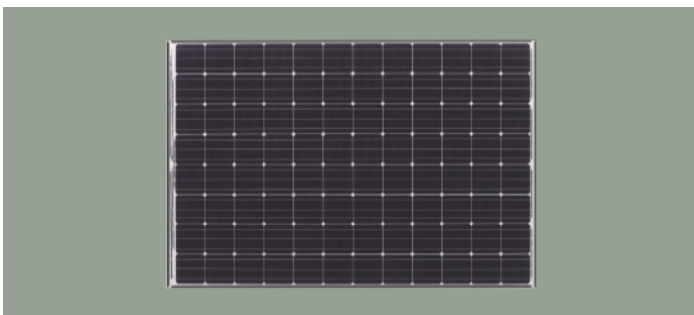
Aquarea warmtepompen zijn integreerbaar in Modbus- of KNX-projecten met een optionele accessoire, wat uitgebreide bidirectionele monitoring en regeling van alle bedrijfsparameters mogelijk maakt.



Combinatie met ventilatie-unit voor een energiezuinig huis

Ventilatie-units met warmteterugwinning zijn ideaal voor woningen van eigenaren die hoge prestaties en maximaal comfort willen combineren.

Combineer de ventilatie-unit met Panasonic Aquarea voor een ruimtebesparende en zeer efficiënte oplossing voor verwarming, koeling, ventilatie en warm tapwater.



Aquarea + PV-panelen

Aquarea warmtepompen kunnen worden gesynchroniseerd met PV-panelen met behulp van de optionele PCB CZ-NS5P of CZ-NS4P. Dankzij deze functie wordt de vraag naar verwarming, koeling en de productie van warm tapwater aangepast aan de productie van de PV-panelen.

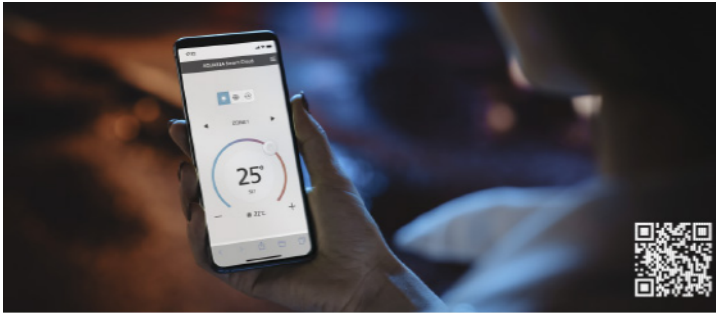


Smart Grid-ready

Aquarea warmtepompen in combinatie met de optionele PCB CZ-NS5P of CZ-NS4P hebben de SG Ready-functie, waardoor de warmtepomp kan worden aangesloten in een smart grid.

*J-serie of later

Home-connectiviteit en energiebeheersystemen



Panasonic Comfort Cloud App

De IoT-oplossing voor uw verwarmings- en koelsystemen voor het maximaliseren van het comfort en tegelijkertijd beheren van het energieverbruik.

Met de Panasonic Comfort Cloud App kun je de verwarming, koeling en productie van warm tapwater door de Aquarea reeks eenvoudig beheren en bewaken vanaf een mobiel apparaat. Ook monitoring van het energieverbruik is mogelijk, wat inzicht geeft in mogelijkheden om de gebruikskosten verder te verlagen.

Meegeleverde internetadapter voor Wi-Fi- en LAN-connectiviteit

<https://demo.aquarea-smart.panasonic.com>

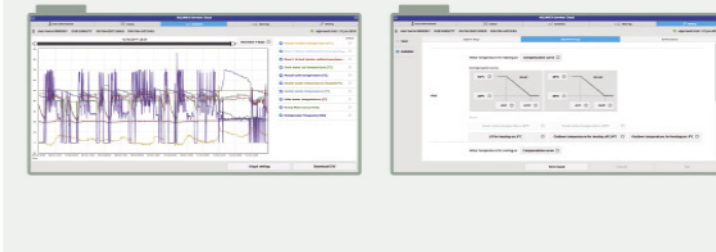


Aquarea Service Cloud

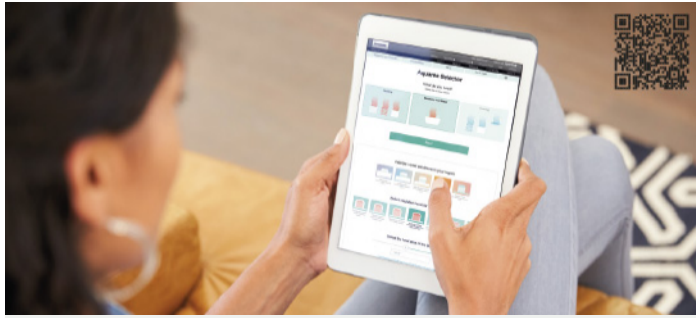
Eenvoudig onderhoud op afstand.

Aquarea Service Cloud is een geavanceerde service waarmee uw serviceprovider uw verwarmingssysteem op afstand kan onderhouden. Het bespaart tijd en geld, en biedt de snelste service voor uw warmtepomp.

Nauwkeurige monitoring en onderhoud verlengen de levensduur van het systeem en garanderen een hogere Return On Investment voor je warmtepomp.



Apps



Aquarea Quick Selector

Helpt u in een paar klikken de Aquarea warmtepomp voor uw huis te vinden!

<https://aircon.panasonic.eu/visit/selection-tool/>



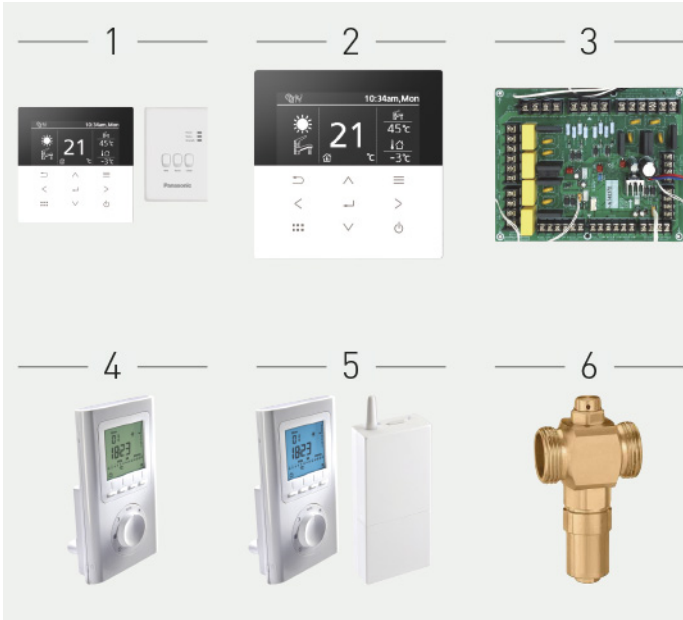
AR Warmtepomp Viewer

Deze tool toont met behulp van augmented reality hoe een Panasonic Aquarea warmtepomp eruitziet in een woning.

<https://www.aircon.panasonic.eu/visit/ar-aquarea/>



Product en accessoires



Accessories

- | | |
|-----------------------|---|
| 1. CZ-RTW2TAW1C | Remote controller with Wi-Fi adapter (required for stand-alone outdoor units). M Series |
| 2. CZ-RTW2 | Optional remote controller for 2 zone control. M Series |
| 3. CZ-NS6P | PCB for advanced functions. M Series All in One and Bi-bloc |
| 4. PAW-A2W-RTWIRED | Room thermostat |
| 5. PAW-A2W-RTWIRELESS | Wireless LCD room thermostat |
| 6. PAW-A2W-AFVLV-1 | 1 antifreeze valve. It is required to order 2 valves per system |

Combination table

Indoor unit: Hydraulic All in One				Outdoor unit				
				Heating capacity				
				1φ		3φ		
Backup heater capacity	DHW tank capacity	Electrical Anode	9,0 kW	12,0 kW	9,0 kW	12,0 kW	16,0 kW	
			WH-WXG09ME5	WH-WXG12ME5	WH-WXG09ME8	WH-WXG12ME8	WH-WXG16ME8	
1φ	3 kW	185 L	—	WH-ADC0916M3E52	✓	✓	—	—
	3 kW	185 L	✓	WH-ADC0916M3E5AN2	✓	✓	—	—
	6 kW	185 L	—	WH-ADC0916M6E52	✓	✓	—	—
3φ	9 kW	185 L	—	WH-ADC0316M9E82	✓	✓	✓	✓
	9 kW	185 L	✓	WH-ADC0316M9E8AN2	✓	✓	✓	✓

Aquarea T-CAP All in One M Serie 1 fase - 3 fase - R290

Aquarea T-CAP M-serie All in One driefase - R290		3-weg		
		9 kW	12 kW	16 kW
Verwarmingcapaciteit (A +7°C, W 35°C)	kW	9,00	12,00	16,00
COP (A +7°C, W 35°C)		5,23	5,06	4,89
Verwarmingcapaciteit (A +7°C, W 55°C)	kW	9,00	12,00	16,00
COP (A +7°C, W 55°C)		3,24	3,23	3,20
Verwarmingcapaciteit (A +2°C, W 35°C)	kW	9,00	12,00	16,00
COP (A +2°C, W 35°C)		3,81	3,54	3,30
Verwarmingcapaciteit (A +2°C, W 55°C)	kW	9,00	12,00	16,00
COP (A +2°C, W 55°C)		2,54	2,42	2,37
Verwarmingcapaciteit (A -7°C, W 35°C)	kW	9,00	12,00	16,00
COP (A -7°C, W 35°C)		3,45	3,00	2,53
Verwarmingcapaciteit (A -7°C, W 55°C)	kW	9,00	12,00	16,00
COP (A -7°C, W 55°C)		2,35	2,17	1,97
Koelcapaciteit (A 35°C, W 7°C)	kW	9,00	9,00	9,00
EER (A 35°C, W 7°C)		3,61	3,61	3,61
Koelcapaciteit (A 35°C, W 18°C)	kW	9,00	12,00	16,00
EER (A 35°C, W 18°C)		5,26	5,26	5,26
Gemiddelde seizoensgebonden energie-efficiëntie bij verwarmen (W 35°C / W 55°C)	SCOP	4,96 / 3,57	5,00 / 3,46	4,20 / 3,31
Gemiddelde seizoensgebonden energie-efficiëntie bij verwarmen (W 35°C / W 55°C)	ηs %	195 / 140	197 / 135	168 / 129
Gemiddelde energieklassen bij verwarmen (W 35°C / W 55°C) (1)	A+++ to D	A+++ / A++	A+++ / A++	A+++ / A++
Seizoensgebonden energie-efficiëntie bij verwarmen in een warm klimaat (W 35°C / W 55°C)	SCOP	6,47 / 4,34	6,47 / 4,34	5,88 / 4,09
Seizoensgebonden energie-efficiëntie bij verwarmen in een warm klimaat (W 35°C / W 55°C)	ηs %	256 / 171	256 / 171	232/160
Energieklasse bij verwarmen in warm klimaat (W 35°C / W 55°C) (1)	A+++ to D	A+++ / A+++	A+++ / A+++	A+++ / A+++
Seizoensgebonden energie-efficiëntie bij verwarmen in een koud klimaat (W 35°C / W 55°C)	SCOP	4,31 / 3,26	4,31 / 3,26	3,83 / 3,20
Seizoensgebonden energie-efficiëntie bij verwarmen in een koud klimaat (W 35°C / W 55°C)	ηs %	169/127	169/127	150 / 125
Energieklasse bij verwarmen in koud klimaat (W 35°C / W 55°C) (1)	A+++ to D	A++ / A++	A++ / A++	A++ / A++
Buitenmaten (hoogte)	mm	1.520	1.520	1.520
Buitenmaten (breedte)	mm	1.200	1.200	1.200
Buitenmaten (diepte)	mm	430	430	430
A-klasse pompen (aantal snelheden)		Variabele snelheid	Variabele snelheid	Variabele snelheid
A-klasse pomp (min. opgenomen vermogen)	W	30	30	30
A-klasse pomp (max opgenomen vermogen)	W	175	175	175
Waterstroom verwarming (ΔT=5 K, 35°C)	L/min	25,8	34,4	45,9
Temperatuurbereik - buitentemperatuur (verwarmen)	°C	-28 ~ +35	-28 ~ +35	-28 ~ +35
Temperatuurbereik - buitentemperatuur (koelen)	°C	+10 tot +43	+10 tot +43	+10 tot +43
Wateruitlaat (verwarmen)	°C	25 tot 75	25 tot 75	25 tot 75
Wateruitlaat (koelen)	°C	5 tot 20	5 tot 20	5 tot 20
Watervolume	L	185	185	185
Maximale watertemperatuur	°C	65	65	65
Materiaal aan binnenzijde van boiler		Roestvrij staal	Roestvrij staal	Roestvrij staal
Tapprofiel op basis van EN16147		L	L	L
Klimaat-efficiëntie (ERP) van boiler in gemiddeld klimaat η	ηwh %	123	123	117
ERP van boiler in warm klimaat SCOP η	ηwh %	132	132	128
ERP van boiler in koud klimaat η	ηwh %	88	88	84

Aquarea T-CAP All in One M Serie 1 fase - 3 fase - R290

Aquarea T-CAP M-serie All in One driefase - R290

9 kW

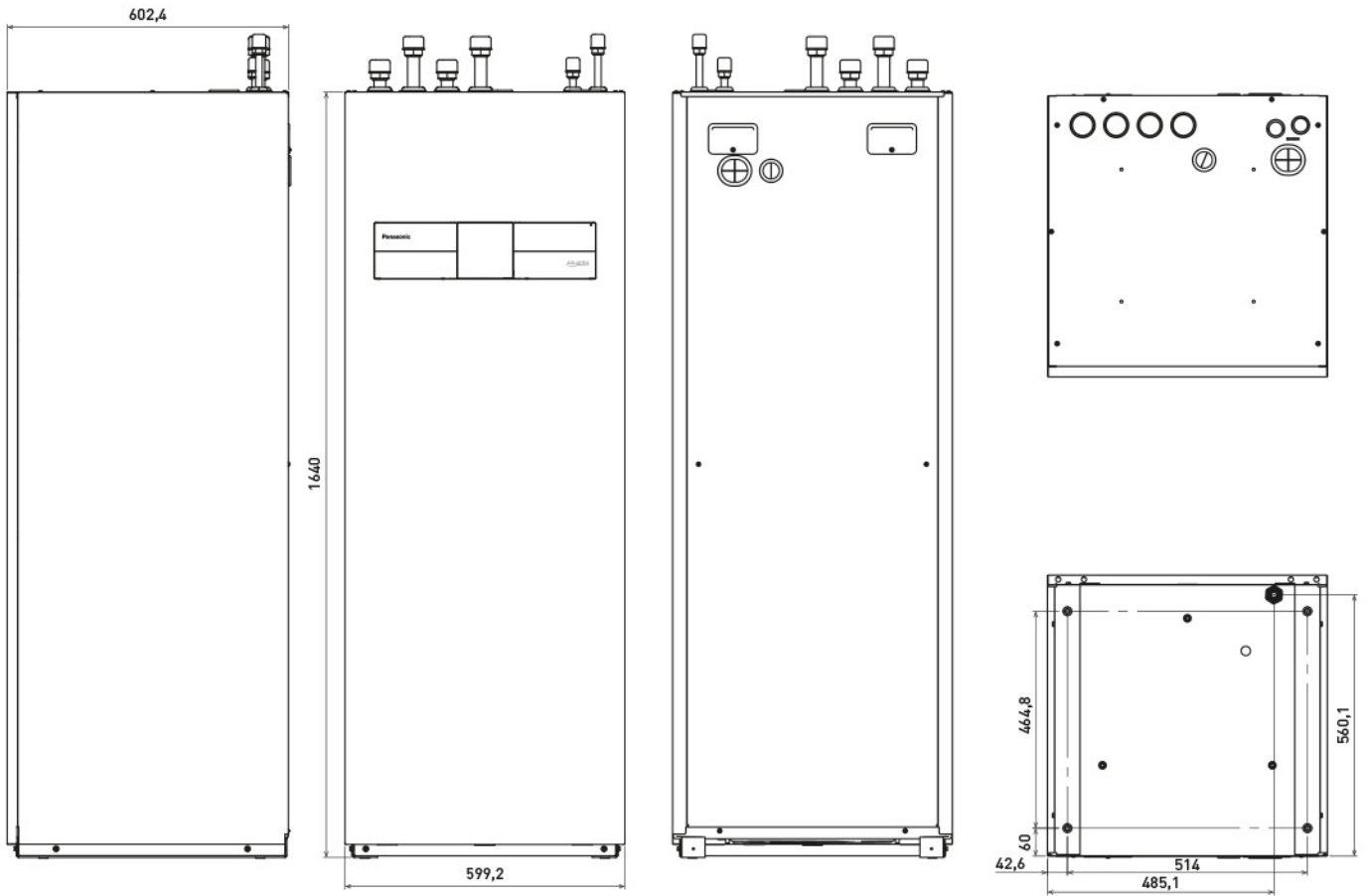
3-weg

12 kW

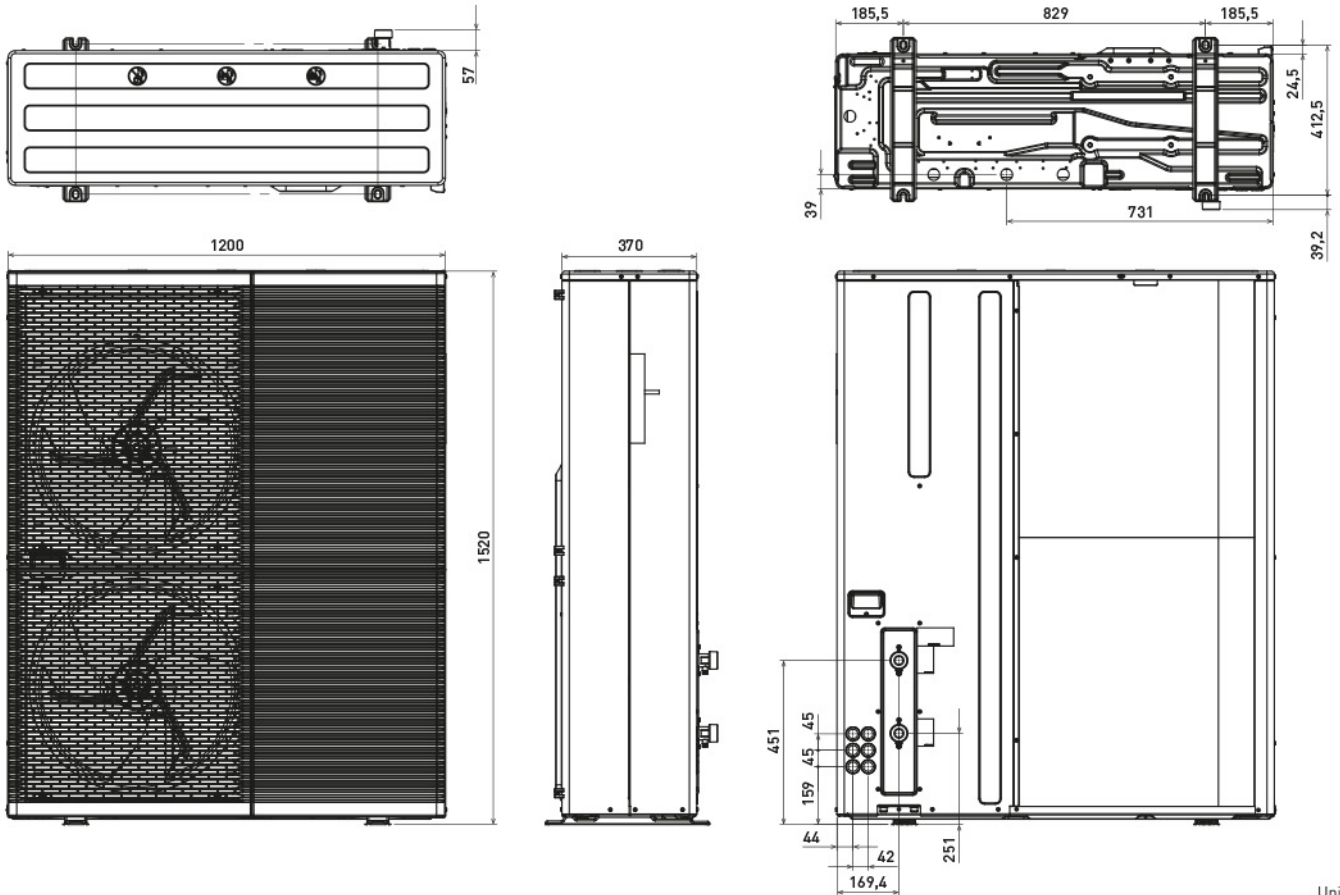
16 kW

Dimensies

Aquarea All in One M Series.



Aquarea T-CAP Hydraulic M Series outdoor units from 9 to 16 kW.



Unit: mm